

Veranstalter



 Vulkan Verlag



PROZESSWÄRME-Tagung

Härtereipraxis 2023

Wärmebehandlung - Prozess- und Anlagentechnik - Qualitätssicherung

06. – 08. September 2023, Alpenpark Neuss

Ausstellerpakete 2023

Kontaktdaten:

Vulkan-Verlag GmbH
Friedrich-Ebert-Straße 55
45127 Essen, Deutschland

Chefredakteur:

Herr Thomas Schneidewind
Tel. +49 201 82002 36
E-Mail: t.schneidewind@vulkan-verlag.de

Mediaberatung:

Herr Holger Olawsky
Tel. +49 201 82002 12
E-Mail: h.olawsky@vulkan-verlag.de

Mediaberatung:

Frau Paula Roth
Tel. +49 201 82002 24
E-Mail: p.roth@vulkan-verlag.de

powered by

PW.
PROZESSWÄRME



Gold Sponsor

Das Goldsponsorenpaket beinhaltet:

- 1 Anzeige: Titelseite im Tagungsband
- 1 Roll-Up, wird auf der Veranstaltung für Sie bereitgestellt.
- 1 Ausstellertisch inkl. Stühle
- LinkedIn Live Session vor der Veranstaltung - Live-Talk moderiert von IBW Irretier & Prozesswärme
- Ihre gedruckte Beilage in der Teilnehmertasche
- Logo/Teaser innerhalb der LinkedIn Eventseite Härtereipraxis
- Ihr Logo auf allen Werbemitteln print und online
- Nennung als Goldsponsor auf allen Werbemitteln print und online
- 2 Teilnehmer

Preis: € 6.000,-



www.haertereipraxis.net

Titelseite

Roll-Up

Ausstellertisch

LinkedIn
Live Session

gedruckte
Beilage

Logo Teaser
LinkedIn

Logo auf
Werbemittel

Nennung
Goldsponsor

kostenfreie
Teilnehmer



Ausstellerpaket **Premium**

Das Ausstellerpaket Premium beinhaltet:

- 1 Anzeige: 1/1 Seite 4c im Tagungsband (Platzierung auf einer rechten Seite)
- 1 Roll-Up, wird auf der Veranstaltung für Sie bereitgestellt.
- 1 Ausstellertisch inkl. Stühle
- Logo/Teaser innerhalb der LinkedIn Eventseite Härtereipraxis
- Ihr Logo auf allen Werbemitteln print und online
- 1 Teilnehmer
- Firmenvorstellung ca. 5-8 Minuten
- Live Talk: Video mit ca. 15 Minuten Länge, in Absprache mit der Redaktion vor der Veranstaltung

Preis: € 3.500,-



www.haertereipraxis.net

- Anzeige
- Roll-Up
- Ausstellertisch
- Logo/Teaser LinkedIn
- Logo Werbemittel
- kostenfreier Teilnehmer
- Firmenvorstellung
- Live Talk



Ausstellerpaket **Classic**

Das Ausstellerpaket Classic beinhaltet:

- 1 Ausstellertisch inkl. Stühle
- 1 Roll-Up, wird auf der Veranstaltung für Sie bereitgestellt.
- Ihr Logo auf allen Werbemitteln print und online
- 1 Teilnehmer

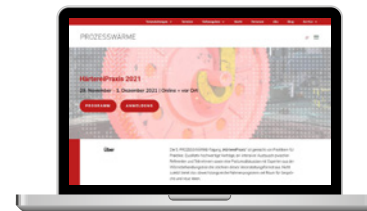
Preis: € 2.000,-

Ausstellertisch

Roll-Up

Logo
Werbemittel

kostenfreier
Teilnehmer



www.haerterei.praxis.net

Sponsoren und Aussteller der Härtereipraxis 2022

Goldsponsor:



Sponsor Abendveranstaltung:



Premiumaussteller:



Technische Daten Roll-up

Format: Sichtbares Maß (B x H) 85 cm x 200 cm + 15 cm unten (Kassette),
Endformat der PDF-Datei: (B x H) 85 cm x 215 cm (Plus 5 mm Anschnitt)

Datenabgabe:

- druckfähige PDF/X-3
- Abstand von mind. 5 cm von Logo und Text zur Außenkante einhalten.

Maßstab:

- Vektor- und Pixeldaten im Maßstab 1:10 anlegen

Auflösung:

- mindestens 600 dpi bis maximal 1.400 dpi

Druckverfahren:

- 4-Farb-Rasterdruck nach Ihrer Vorlage
(Sonderfarben werden in CMYK umgerechnet).

Layoutbearbeitung: Die Ablieferung der untenstehenden Dateiformate kann zusätzliche Kosten verursachen. In diesem Fall nehmen wir Kontakt mit Ihnen auf.

- InDesign CS3
- Photoshop CS3
- Illustrator CS3
- MS Word 2010

Datentransfer: anzeigen@vulkan-verlag.de
oder:

ftp://ftp.di-verlag.de

User: ftptransfer_anzeigen

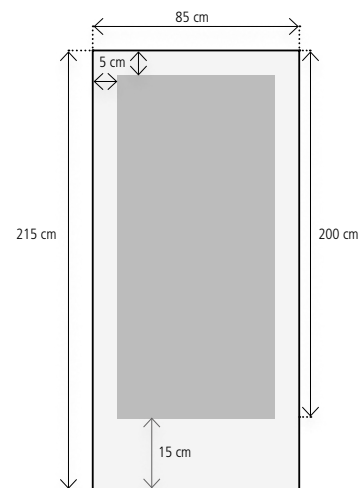
Passwort: 1c6fU75G

Legen Sie einen Ordner mit Angabe Veranstaltung + Jahr an.

Dateibenennung wie folgt:

Kundenname_Veranstaltung_Jahr_Format.pdf.

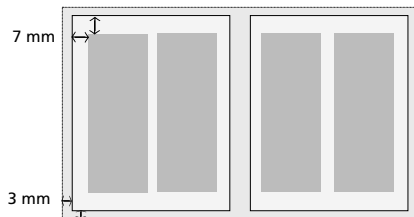
(Wenn möglich nicht mehr als 16 Zeichen verwenden)



Daten bis **17. Juli 2023** (max. 20 MB)
an die oben genannten Adressen

Technische Daten Anzeigen im Tagungsband

- Datenabgabe:**
- druckfähige PDF/X-3
 - bei Anzeigen im Anschnitt:
210 x 297 mm + 3 mm Beschnittzugabe an allen Seiten
 - ohne Schnittmarken
 - um einen Anschnitt in den Textbereich zu vermeiden, empfehlen wir einen Abstand von mind. 7 mm von Logo und Text zur Außenkante einzuhalten.



- InDesign CS3
- Photoshop CS3
- Illustrator CS3
- MS Word 2010

Layoutbearbeitung:

Die Ablieferung der untenstehenden Dateiformate kann zusätzliche Kosten verursachen. In diesem Fall nehmen wir Kontakt mit Ihnen auf.

- Datentransfer:** anzeigen@vulkan-verlag.de
oder:
ftp://ftp.di-verlag.de
User: ftptransfer_anzeigen
Passwort: 1c6fU75G
Legen Sie einen Ordner mit folgender Dateibenennung:
Kundenname_Veranstaltung_Jahr_Format.pdf
z.B Kundenname_haerten_2019_210x297.pdf
(Wenn möglich nicht mehr als 16 Zeichen verwenden)

Druckunterlagen erbitten wir **bis zum 17. Juli 2023** eintreffend.

- ACHTUNG:** Ohne von Ihnen gelieferte Proofs (nach ISO 12647-1 mit Ugra/FOGRA Medienkeil) übernehmen wir keine Gewährleistung für die Farbwiedergabe.

Bitte senden Sie den Proof an:
Vulkan Verlag GmbH
z.Hd. Frau Melanie Zöller
Friedrich-Ebert-Str. 55
45127 Essen