

# KELLER

*infrared  
temperature  
solutions*

# ITS



**NO1** in terms of  
ACCURACY  
RELIABILITY  
INNOVATION



## Pyrometer CellaPort PT

zur berührungslosen Temperaturmessung  
von 0°C bis + 3000°C

Geräteübersicht



Spektral-Pyrometer			
Typ	Messbereich	Anwendung	Messfeld
PT 110	0 - 1000 °C	Nichtmetalle, oxidierte Metalloberflächen	○
PT 113	500 - 1600 °C	flammenbeheizte Öfen	○
PT 115	300 - 1300 °C	Glasoberflächen	○
	500 - 2500 °C		
PT 117	400 - 2000 °C	heiße CO <sub>2</sub> -haltige Gase	○
PT 118	500 - 2500 °C	heiße CO-haltige Gase	○
PT 120	250 - 2000 °C	Metall, Keramik, Glasschmelzen	○
PT 128	75 - 650 °C	Aluminium, metallisch blanke Oberflächen, Laser-Anwendungen	○
PT 129	150 - 800 °C	Aluminium, metallisch blanke Oberflächen, Laser-Anwendungen	○
	180 - 1200 °C		
PT 130	500 - 2500 °C	Metall, Keramik, bei hohen Temperaturen	○
PT 135	600 - 3000 °C	Präzise Messung von Metallen, Halbleitern	○

Quotienten-Pyrometer			
PT 140	500 - 1400 °C	Metall, Zement, Kalk, Grafit, Kristallzüchtung	○
	650 - 1700 °C		
	750 - 2400 °C		
	850 - 3000 °C		
PT 143	600 - 1400 °C	Draht, Stangen, Heizwendel, Glühbänder, Glastropfen	□
	650 - 1700 °C		
	750 - 2400 °C		
PT 147	700 - 1700 °C	rußende Flammen	○
PT 180	750 - 2400 °C	flüssige Metalle	○
PT 183	650 - 1700 °C	flüssige Metalle	□

Serie CellaPort PT

Mit der Geräteserie CellaPort stehen 10 leistungsfähige Modelreihen von Präzisionsmessgeräten zur berührungslosen Temperaturmessung für eine Vielzahl von Anwendungen zur Auswahl.

Die modular aufgebaute Geräteserie CellaPort besteht aus den Baugruppen Optik, Signalerfassung, Signalverarbeitung, Messwertausgabe und Visierhilfe.

Bei der **Optik (1)** kann je nach Größe des Messobjektes und des Messabstandes zwischen 5 Wechselobjektiven ausgewählt werden. Die Messentfernung ist über ein Schneckengewinde stufenlos und präzise über einen großen Bereich einstellbar.

Die **Messfeldblende (2)** bestimmt die Form des Messfeldes. Standardmäßig besitzen die Pyrometer ein rundes Messfeld. Die Quotienten-Pyrometer sind alternativ mit einem rechteckförmigen Messfeld erhältlich.

Die von einem Messobjekt abgestrahlte Infrarotstrahlung wird von einem **Sensor (3)** erfasst. Dieser basiert auf der modernen Gleichlichttechnik ohne bewegte Teile. Das CellaPort wird als Spektral-Pyrometer (Einkanalsensor) oder als Quotienten-Pyrometer (Zweikanalsensor) angeboten.

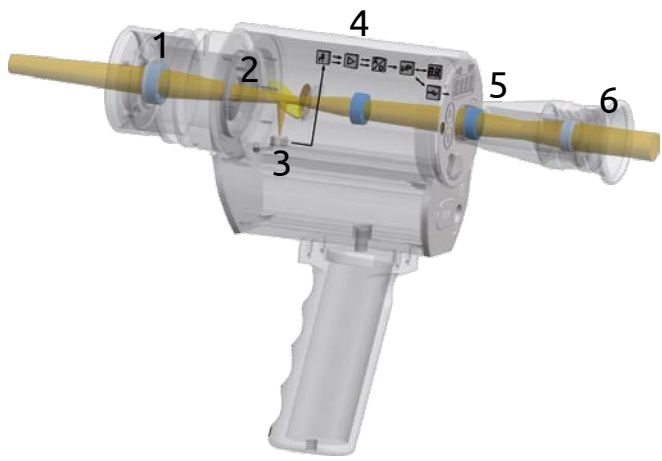
Eine spezielle **Signalaufbereitung (4)** in Verbindung mit der hochauflösenden AD-Wandlung im CellaPort ermöglicht die Realisierung der großen Messspannen bei gleichzeitig konstant hoher Temperaturauflösung über den gesamten Messbereich.

Die **Messwertausgabe (5)** erfolgt auf dem großen LED-Display und über die USB-Schnittstelle.

Zur Prüfung der Messfeldgröße, der Fokussierung und Ausrichtung verfügt das CellaPort über eine Spiegelreflex-Optik als **Visierhilfe (6)**. Eine Fehlsichtigkeit ist durch den Dioptrienausgleich korrigierbar. Bei sehr hellen Messobjekten schützt ein Polarisationsfilter das Auge.

Alternativ kann statt des Okulars ein Laser-Pilotlicht als Ausrichthilfe eingesetzt werden.

Dank des Aluminiumgehäuses ist das CellaPort für den Einsatz unter extremsten Industriebedingungen ausgelegt.



# Pyrometer CellaPort PT

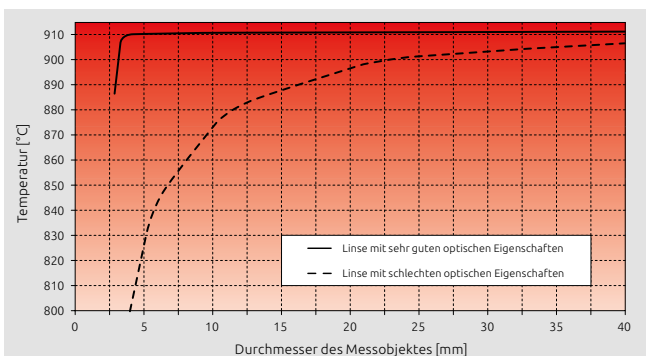
## Besondere Merkmale

- Temperaturbereiche 0 - 3000 °C / 32 - 5432 °F
- Parallaxefreies und seitenrichtiges Durchblick-Visier mit Dioptrienausgleich und erweiterter Pupillendistanz
- Spiegelreflex-Optik mit sehr großem Sichtfeld und zielgenauer Messfeldmarkierung der exakten Messfläche
- Fokussierbare Wechselobjektive mit Präzisionslinsen für höchste optische Auflösungen
- 10 Modelreihen für die verschiedensten Anwendungen
- ATD-Funktion zur automatischen Messwerterfassung
- Spektral- und Quotientenpyrometer
- Robustes Aluminiumgehäuse
- Patentierte SSI-Ampelfunktion im Durchblick-Visier zur Anzeige der Signalstärke und des optimalen Messabstandes

## Optik

Bei der Pyrometrie handelt es sich um ein optisches Verfahren zur Temperaturmessung. Die Qualität der Optik hat einen großen Einfluss auf die Messgenauigkeit des Pyrometers.

Dieser Einfluss wird als „Size of Source Effect“ bezeichnet. Streulicht, das von außerhalb des Messfeldes in das Pyrometer gelangt, führt zu einem falschen Messwert. Ändert sich der Messabstand oder die Größe des Messobjektes, kann sich abhängig von der Qualität der Optik dadurch der Messwert ändern (siehe Grafik).



*Je besser die Qualität des optischen Systems eines Pyrometers ist, desto geringer ist der Messfehler bei sich ändernder Größe des Messobjektes.*

Die optische Aufbau des CellaPort basiert auf einer für das sichtbare und infrarote Spektrum optimierten, hochwertigen Glaslinse. Die sehr guten Abbildungseigenschaften der Präzisionslinse sorgen für eine gleichbleibend hohe optische Auflösung über den gesamten Entfernungsbereich. Zusätzlich wird durch die mechanische Konstruktion der patentierten Optik mittels Blenden im Strahlengang die Empfindlichkeit gegenüber Streulicht minimiert.

Das Objektiv ist über ein Schneckengewinde stufenlos in einem sehr großen Bereich fokussierbar und damit präzise auf die Messentfernung einstellbar.

Durch eine vergütete Antireflexbeschichtung ist die Linse äußerst robust, leicht zu reinigen und damit auch für den rauen Industrieinsatz geeignet.

Je nach Messabstand und Objektgröße stehen bis zu 5 Objektive zur Auswahl.



## Durchblick-Visier



*Okular mit einstellbarem Dioptrienausgleich und Polfilter*

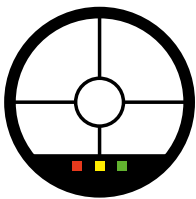
Das sehr große Sichtfeld des parallaxefreien Durchblick-Visiers vereinfacht die Ausrichtung des Pyrometers auf das Messobjekt. Durch eine erweiterte Pupillendistanz des Okulars ist die Spiegelreflex-Optik auch für Brillenträger und mit Schutzhelm bedienbar. Zur Korrektur einer Fehlsichtigkeit des Bedieners ist am Okular der Dioptrienausgleich einstellbar.

Pyrometer mit einem Messbereich >2000 °C sind mit einem integrierten Polfilter ausgestattet. Damit lässt sich zum Schutz des Bedieners die Helligkeit des Sichtfeldes stufenlos einstellen.

## Gehäuse

Das Gehäuse des CellaPort besteht aus einem Aluminiumprofil. Damit ist es für den Einsatz unter rauesten Industriebedingungen ohne spezielle Schutzhülle einsetzbar.

## Patentierete SSI-Ampelanzeige



Im Durchblick-Visier des Pyrometers ist eine Ampelanzeige integriert. Beim Spektralpyrometer signalisiert sie dem Benutzer beim Anvisieren des Messobjektes eine laufende Messung. Auch wird darüber angezeigt, ob die Objekttemperatur innerhalb des Messbereiches liegt.

Beim Quotienten-Pyrometer ist die Farbe der Ampel ein Indikator für die Signalstärke (SSI – Signal Strength Indicator). Sie zeigt an, ob die Signalstärke für eine zuverlässige Messung ausreichend ist. Sollte aufgrund eines zu großen Messabstandes oder bei zu starker Störung durch Staub, Dampf oder Rauch die Signalstärke für eine zuverlässige Messung nicht mehr ausreichend sein, leuchtet die rote LED und die Messwertermittlung wird gestoppt.

## Messfeldanzeige



Für eine korrekte Messung muss bei einem Spektralpyrometer das Messfeld vom Objekt voll ausgeleuchtet sein. Zur Kennzeichnung der exakten Größe und Position wird im Durchblick-Visier eine Messfeldmarkierung eingespiegelt. Bei Geräten mit rechteckigem Messfeld ist eine rechteckförmige Markierung eingebaut. Bei einem Quotienten-Pyrometer darf das Messfeld kleiner als das Objekt sein. Dadurch wird die Messung von dünnen Drähten möglich.

## USB-Schnittstelle



Rückseitiger USB-Anschluss

Das CellaPort verfügt rückseitig über eine USB-Schnittstelle. Eine vollständige Kommunikations- und Bediensoftware ist bereits im CellaPort integriert. Damit kann das Pyrometer unabhängig vom Betriebssystem und der Sprache von jedem PC oder Terminal bedient werden. Über die Schnittstelle werden die Messwerte zur Aufzeichnung zu einem PC übertragen.

Auch lassen sich über die Schnittstelle alle Parameter extern von einem PC konfigurieren. Beim stationären Online-Betrieb erleichtert dies die Bedienung.

## Software CellaView



Die zum Lieferumfang gehörenden Software CellaView ist eine unter Windows lauffähige und auf Microsoft SQL Server basierende Datenbankssoftware zur grafischen Echtzeit-Darstellung, Analyse und Archivierung der Messwerte sowie zur Fernbedienung und Konfiguration des

Pyrometers. Dank der modernen MDI Benutzeroberfläche lassen sich mehrere Diagramme gleichzeitig öffnen und parallel die Messreihen von bis zu 31 Geräten aufzeichnen.

- Moderne Multiple Document Interface (MDI) Benutzeroberfläche
- Darstellung und Speicherung der Messdaten aller angeschlossenen Geräte in einem oder in mehreren Diagrammen
- Freie Auswahl und Kombination der Messreihen eines Diagramms
- Paralleles Starten einer beliebigen Anzahl an Diagrammen
- Manipulationssichere manuelle oder automatische Datenspeicherung
- Parametrierung, Kalibrierung und Fernüberwachung der Pyrometer
- Speichern, Laden und Übertragen der Konfigurationsprofilen der Geräte
- Filterfunktion zur Datenreduzierung
- Permanente Verbindungsüberwachung
- Freie Skalierung und Konfiguration der Darstellung der Messreihen
- Umfangreiche Analysefunktionen
- Optionale Datenspeicherung im CSV-Format zur Weiterverarbeitung in Excel
- Download und Update der Software per Internet
- Mehrsprachig umschaltbar
- Extrem schnelle Aufzeichnung der Messwerte
- Keine Lizenz einschränkungen
- Cursor zur Anzeige der Temperatur und Zeit in der Messkurve
- Lauffähig unter Windows XP, Vista, 7, 8, 10
- Microsoft .NET Plattform und Microsoft SQL Server Compact basierte Datenbank

## ATD Funktion

Das CellaPort verfügt über eine ATD (Automatic Temperature Detection) Funktion zur vollautomatischen Erfassung der Temperatur.

Nach dem Anvisieren eines heißen Objektes startet die Messung automatisch. Die Messzeit ist entweder auf einen festen Wert einstellbar oder passt sich dynamisch an die Verweildauer des heißen Objektes vor dem Pyrometer an. Nach Ablauf der Messung ertönt ein akustisches Signal. Der Messwert erscheint auf der Anzeige und wird bei Bedarf über die Schnittstelle übertragen.

In vielen Prozessen vereinfacht diese Betriebsart die Messung für den Anwender.

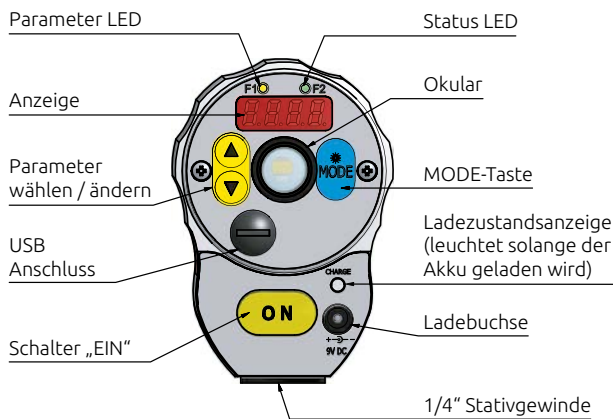


## Akustischer Alarm

Das CellaPort ist mit einem akustischen Signalgeber ausgestattet. Bei Nutzung der ATD-Funktion signalisiert das Signal das Ende der automatischen Messwertermittlung.

## Bedienelemente

Die großen Taster der Folientastatur sind leicht zugänglich und einfach zu bedienen. Alle Konfigurationsparameter sind direkt am Gerät im laufenden Betrieb einstellbar.



## Anzeigeelemente

Das CellaPort verfügt über ein lichtstarkes 8 mm großes 7-Segment LED-Display zur Anzeige der Messwerte, der Konfigurationsparameter, der Funktionsparameter und des Ladezustandes des Akkus. Beim stationären Messeinsatz des Gerätes ist die Ablesbarkeit des Displays auch aus großer Entfernung von Vorteil. Zwei LEDs zeigen je nach Konfiguration die ausgewählten Betriebszustände an.

## Einstellbare Parameter

- Anzahl der Speicherstellen für die Materialkonstanten
- Glättungsfilter
- Speicherbetriebsart und Haltezeit
- Messmodus
- Emissionsgrad / Emissionsgradverhältnis
- Transmissionsgrad des Schutzglases
- Kompensation der Hintergrundstrahlung
- Betriebsart und Level der Alarmmeldung
- Parameter der ATD-Funktion
- Linearisierungsfunktion
- Statusanzeige der LEDs
- Temperatureinheit °C / °F
- Benutzer-Kalibrierung
- Automatische Abschaltung

### zusätzlich bei Quotienten-Pyrometer

- Messkanal Quotient - Spektral
- Schwellwert der Signalüberwachung
- Rußfaktor (beim CellaCombustion PT 147)

## Hintergrundkompensation

Um Fehlmessungen durch die Reflektion der Strahlung einer heißen Ofenwand auf ein kälteres Objekt zu vermeiden, besitzt das CellaPort eine Funktion zur Kompensation der Störstrahlung.

## Emissionsgradkorrektur

Die Wärmestrahlung eines Messobjektes hängt vom Material und der Oberfläche ab. Zu Anpassung des CellaPort an das zu messende Material ist die Materialkonstante, sprich der Emissionsgrad bzw. beim Quotienten-Pyrometer das Emissionsgradverhältnis, einzustellen. Bei bekannter Objekttemperatur lässt sich der Wert im Pyrometer eingeben, so das daraus automatisch der Emissionsgrad ermittelt wird.

Im CellaPort lassen sich bis zu 10 Materialkonstanten vorbelegen. Per Auswahlstasten kann so sehr schnell zwischen den Werten ausgewählt werden.

## Maximalwertspeicher

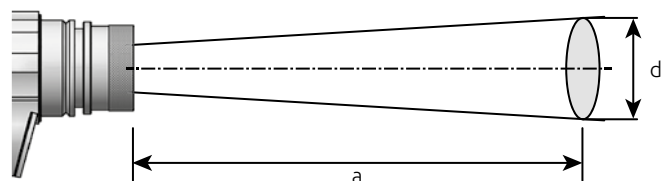
Bei diskontinuierlichen Prozessen oder inhomogenen Messobjekten liefert der Maximalwertspeicher sichere Messwerte.

## Messfeld

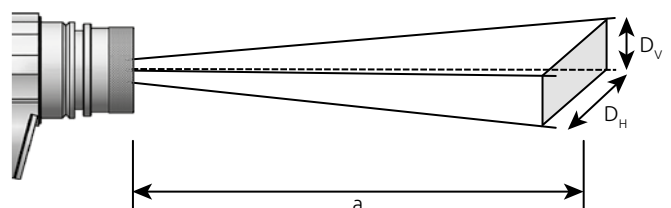
Bei einem Pyrometer mit fokussierbarer Optik wird die Größe des Messfeldes über das Distanzverhältnis D spezifiziert.

Der Messfelddurchmesser d im Fokusabstand ergibt sich aus der Formel:

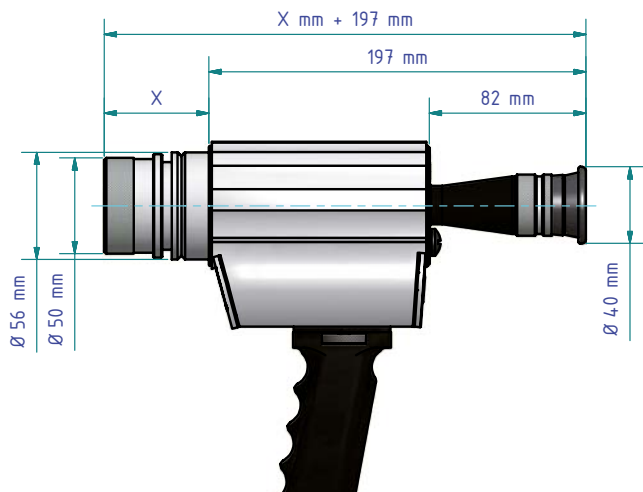
$$d = \frac{a}{D}$$



Bei rechteckigen Messfeldern wird das horizontale  $D_H$  und vertikale  $D_V$  Distanzverhältnis angegeben.



## Abmessungen



## Lieferumfang

- Pyrometer CellaPort PT
- Ladegerät
- USB-Kabel VK 11/D (1,8 m)
- Software CellaView
- Schutz- und Transportkoffer
- Bedienungsanleitung
- Kalibrierzertifikat nach ISO 9001

zusätzlich bei CellaCast PT 183

- Schutzscheibe 70146



## Zubehör



Schutzscheibe  
70146



Vorsatzlinse  
PZ 20/O

## Technische Daten

### Messbereiche

- siehe Tabellen der Modellreihen

### Auflösung Anzeige

- 1 K

### Auflösung USB-Schnittstelle

- 0,1 K

### Temperaturkoeffizient

- $\leq 0,05 \text{ \% / K}$   
Bezugstemperatur 23 °C

### Einstellzeit $t_{98}$

- siehe Tabellen der Modellreihen

### LED 7-Segment Display

- 4-digit;  
Ziffernhöhe 8 mm

### Spannungsversorgung

- eingebauter Akku

### Akku-Laufzeit

- ca. 15 Stunden  
(im Dauerbetrieb  
bei  $T_u = 23 \text{ °C}$ )

### Zulässige Luftfeuchtigkeit

- 95 % r.H. max.  
(nicht kondensierend)

### Umgebungstemperatur

- 0 - +50 °C

### Lagertemperatur

- -20 - +60 °C

### Material

- Gehäuse: Aluminium  
Handgriff: Polyamid

### Schutzart

- IP 40 nach DIN 40050

### Gewicht

- ca. 1,1 kg

### Visiereinrichtung

- Seitenrichtiges und  
parallaxefreies  
Durchblickvisier mit  
Messfeldmarkierung,  
Dioptrienausgleich und  
Polfilter

### Dioptrienausgleich

- -3 - +1 dpt einstellbar

### Digitale Schnittstelle

- USB

### Akustischer Alarm

- vielfältig konfigurierbar

### Stativgewinde

- 3/8" am Gehäuse und  
Handgriff

### Betriebsart

- Momentan-, Maximal-  
und Mittelwert

### ATD-Funktionen

- zur automatischen  
Objekterkennung und  
Messwertermittlung

### SSI-Ampelfunktion

- zur Anzeige der Signal-  
stärke

### CSD-Filter-Funktion

- zur Messung der oxid- und  
schlackefreien Metall-  
schmelze (PT 180/PT 183)

## Spektral-Pyrometer

Gerätespezifische technische Daten									
Typ	Messbereich	Spektralbereich	Objektiv	Fokusbereich	Distanzverhältnis	Sichtfeld	Einstellzeit $t_{98}$	Messunsicherheit*	Reproduzierbarkeit
PT 110 ... für nichtmetallische Messobjekte wie Keramik, Holz, Gummi, Kunststoff, Textilien, Papier									
AF 1	0 - 1000 °C 32 - 1832 °F	8 - 14 µm	PZ 10.01	0,30 m - ∞	50 : 1	10,8°	≤ 30 ms	1% vom Messwert, mind. 2 K	1 K
AF 2			PZ 10.05	0,15 m - 0,30 m	48 : 1	10,8°			
PT 120 ... für metallische Oberflächen, Keramiken, Glasschmelzen im mittleren Temperaturbereich									
AF 1	250 - 2000 °C 482 - 3632 °F	1,1 - 1,7 µm	PZ 20.01	0,40 m - ∞	175 : 1	7,1°	≤ 50 ms (T > 250 °C)	0,3% vom Messwert, mind. 4 K	1 K
AF 2			PZ 20.03	0,20 m - 0,40 m	150 : 1	7,0°			
AF 3			PZ 20.06	1,20 m - ∞	275 : 1	4,5°	≤ 2 ms (T > 750 °C)		
AF 4			PZ 20.05	0,20 m - ∞	40 : 1	27,0°			
PT 130 ... für metallische Oberflächen, Keramiken, Glasschmelzen im höheren Temperaturbereich									
AF 1	500 - 2500 °C 932 - 4532 °F	0,78 - 1,06 µm	PZ 20.01	0,40 m - ∞	210 : 1	7,1°	≤ 50 ms (T > 550 °C)	0,3% vom Messwert, mind. 4 K	1 K
AF 2			PZ 20.03	0,20 m - 0,40 m	200 : 1	7,0°			
AF 3			PZ 20.06	1,20 m - ∞	310 : 1	4,5°	≤ 2 ms (T > 750 °C)		
AF 4			PZ 20.05	0,20 m - ∞	55 : 1	27,0°			

\*(bei  $\epsilon = 1$  und  $T_a = +23$  °C)

## Pyrometer für spezielle Messaufgaben

### CellaPort PT 113



Das CellaPort PT 113 ist speziell zur Temperaturmessung in flammenbeheizten Öfen entwickelt worden. Aufgrund des selektiven Spektralbereiches von 3,9 µm haben Wasserdampf und CO<sub>2</sub> im Sichtfeld des Pyrometers selbst bei großen Messab-

ständen keinen Einfluss auf das Messergebnis. Dies ermöglicht eine präzise Messung durch Flammen und Verbrennungsgase hindurch. Auch bei der Messung eines kälteren Objektes in einer heißen Ofenatmosphäre haben Störeinflüsse durch die heiße Hintergrundstrahlung einen geringeren Störeinfluss auf die Messung im Vergleich zu einem kurzweilig messenden Pyrometer. Zur Kompensation der reflektierten Hintergrundstrahlung lässt sich die Ofentemperatur als Korrekturgröße im CellaPort einstellen, um so die wahre Objekttemperatur ermitteln zu können.

### CellaPort PT 115



Glas ist im sichtbaren Spektralbereich und im nahen Infrarotbereich transparent. Dabei ist die Emissivität abhängig von der Temperatur, der Wellenlänge, der Glasart und der Dicke des Glases. Im Bereich zwischen 4,6 - 4,9 µm besitzt Glas eine Emissivität von nahezu 100 %.

Oberhalb von 5 µm wirken sich atmosphärische Einflüsse wie die Luftfeuchtigkeit oder Wasserdampf auf die Messung aus. Das CellaPort PT 115 besitzt einen Sperrfilter mit einer spektralen Empfindlichkeit von 4,6 - 4,9 µm. Damit erfasst es die Temperatur aus dem oberflächennahen Bereich des Glases. Dickenänderungen, verschiedene Glassorten oder Feuchteänderungen in der Atmosphäre wirken sich aufgrund der Wellenlänge nicht auf den Messwert aus.

### CellaCombustion PT 117

Das CellaCombustion PT 117 misst an einer speziellen Wellenlänge, bei der heiße, kohlenstoffhaltige Gase eine hohe optische Dichte und damit gute Strahlungseigenschaften besitzen. Eingesetzt wird das Infrarot-Thermometer zur Messung der Abgastemperatur in gasbeheizten Kesseln und Kleinfeuerungsanlagen.

### CellaCombustion PT 118

Das CellaCombustion PT 118 misst an einer speziellen Wellenlänge, bei der die chemischen Bestandteile des heißen Verbrennungsgases eine hohe optische Dichte besitzen. Die Geräte kommen in Großfeuerungsanlagen wie thermischen Entsorgungsanlagen und Kohlekraftwerke zur Anwendung.

### CellaPort PT 128

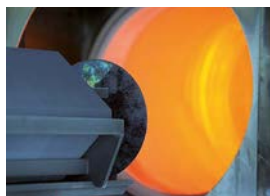
Das CellaPort PT 128 ist mit einer lichtstarken Optik und einem speziellen Sensor ausgestattet, um zuverlässig an Metallen bei niedrigen Temperaturen messen zu können.

### CellaPort PT 129

Das CellaPort PT 129 ist mit einem speziellen Sperrfilter ausgestattet. Dadurch wird die Messung nicht durch Tageslicht beeinflusst. Auch auf reflektierende Fremdstrahlung durch heiße Objekte in der Umgebung reagiert das Pyrometer wesentlich unempfindlicher als herkömmliche, kurzweilig messende Geräte. Damit ist das CellaPort PT 129 für die verschiedensten Anwendungen in der metallverarbeitenden Industrie und insbesondere für die Temperaturmessung von Aluminium und blanken Metallen bei niedrigen Temperaturen einsetzbar. Durch den Sperrfilter ist es zudem für die Messung in Prozessen einsetzbar, in denen Dioden-, Nd:YAG- oder CO<sub>2</sub>-Laser zur Aufheizung eingesetzt werden. Die energetisch hohe Laserstrahlung beeinflusst die Messung nicht.

Pyrometer für spezielle Messaufgaben

CellaPort PT 135



Das CellaTemp PT 135 besitzt eine sehr kurzweilige und schmalbandige spektrale Empfindlichkeit. Daher reagiert das Pyrometer auf Störeinflüssen wie die Signalschwächung durch Staub, Dampf oder Rauch im Sichtfeld des Pyrometers, auf eine Verschmutzung der Schutzscheibe sowie

auf Schwankungen des Emissionsgradschwankungen vom Messobjekt deutlich geringer, als ein herkömmliches Spektral-Pyrometer. Metalle besitzen die physikalische Eigenschaft, dass der Emissionsgrad bei kürzerer Wellenlänge der Strahlung und mit höherer Objekttemperatur steigt. Daher ist das CellaTemp PT 135 ideal zur präzisen Messung von Metallen und sehr heißen Objekten geeignet. Darüber hinaus wird das Pyrometer zur Messung an dünnen Halbleitern eingesetzt, da Halbleiter im dem speziellen Spektralbereich des Pyrometer sehr gute Strahlungseigenschaften besitzen. Für Wellenlängen > 1 µm ist Silizium

transparent, so dass ein Standard-Pyrometer durch das Silizium die Temperatur des dahinter liegenden Materials messen würde.

CellaCombustion PT 147

Das CellaCombustion PT 147 ist ein spezielles Pyrometer zur berührungslosen Temperaturmessung von rußenden Flammen in Kohlekraftwerken oder Müllverbrennungsanlagen. Die auf dem Quotientenverfahren beruhende Messung und Signalverarbeitung erfasst die Wärmestrahlung der rußenden Partikel der Flamme im nahen Infrarotbereich an zwei Wellenlängen. Durch einen speziellen Algorithmus werden die Einflüsse der wellenlängenabhängigen Strahlungseigenschaften der Rußpartikel und der optischen Flammendichte bei der Temperaturbestimmung korrigiert. Über die Flammentemperatur lässt sich der Ausbrand im Feuerungsbetrieb kontrollieren, um darüber die Schadstoffemission zu reduzieren und eine Verschlackung der Wände der Brennkammer zu minimieren.

Gerätespezifische technische Daten									
Typ	Messbereich	Spektralbereich	Objektiv	Fokusbereich	Distanzverhältnis	Sichtfeld	Einstellzeit t <sub>98</sub>	Messunsicherheit*	Reproduzierbarkeit
PT 113 ...	zur Messung in Verbrennungsanlagen und flammenbeheizten Öfen								
AF 1	500 - 1600 °C 932 - 2912 °F	3,9 µm	PZ 15.03	0,60 m - ∞	45 : 1	7,1°	≤ 100 ms	1% vom Messwert	2 K
PT 115 ...	für Glasoberflächen								
AF 1	500 - 2500 °C 932 - 4532 °F	4,6 - 4,9 µm	PZ 15.03	0,80 m - ∞	70 : 1	7,1°	≤ 100 ms	0,75 % vom Messwert	2 K
AF 2	300 - 1300 °C 572 - 2372 °F		PZ 15.03	0,80 m - ∞	45 : 1	7,1°		0,75 % vom Messwert, mind. 3 K	
PT 117 ...	zur Messung bei heißen, CO <sub>2</sub> -haltigen Gasen (z. B. in gasbeheizten Kessel und Kleinfeuerungsanlagen)								
AF 1	400 - 2000 °C 752 - 3632 °F	CO <sub>2</sub> -Bande	PZ 15.03	0,80 m - ∞	75 : 1	7,1°	≤ 100 ms	0,75 % vom Messwert + 1 K	2 K
PT 118 ...	zur Messung bei heißen, CO-haltigen Gasen (z. B. in thermischen Entsorgungsanlagen und in Kohlekraftwerken)								
AF 1	500 - 2500 °C 932 - 4532 °F	CO-Bande	PZ 15.03	0,80 m - ∞	70 : 1	7,1°	≤ 100 ms	0,75 % vom Messwert	2 K
PT 128 ...	zur Messung an Aluminium, blanken Metalloberflächen und Laser-Anwendungen bei niedrigen Temperaturen								
AF 10	75 - 650 °C 167 - 1202 °F	1,8 - 2,4 µm	PZ 20.08	0,30 m - ∞	48 : 1	10,8°	≤ 50 ms (T>150 °C) ≤ 2 ms (T>350 °C)	0,75 % vom Messwert mind. 5 K	1 K
PT 129 ...	zur Messung an Aluminium, blanken Metalloberflächen und Laser-Anwendungen								
AF 10	150 - 800 °C 302 - 1472 °F	1,8 - 2,2 µm	PZ 20.08	0,30 m - ∞	48 : 1	10,8°	≤ 50 ms (T>150 °C) ≤ 2 ms (T>350 °C)	0,75 % vom Messwert mind. 5 K	1 K
AF 21	180 - 1200 °C 356 - 2192 °F		PZ 20.01	0,40 m - ∞	60 : 1	7,1°	≤ 75 ms (T>180 °C)		
AF 22			PZ 20.03	0,20 m - 0,40 m	56 : 1	7,0°	≤ 2 ms (T>600 °C)		
AF 23			PZ 20.06	1,20 m - ∞	96 : 1	4,5°	≤ 2 ms (T>600 °C)		
PT 135 ...	zur präzisen Messung von Metallen, sehr hohen Temperaturen und Halbleitern								
AF 1	600 - 3000 °C 1112 - 5432 °F	0,82 - 0,93 µm	PZ 20.01	0,40 m - ∞	210 : 1	7,1°	≤ 50 ms (T>650 °C)	0,3% vom Messwert, mind. 4 K	1 K
AF 2			PZ 20.03	0,20 m - 0,40 m	200 : 1	7,0°			
AF 3			PZ 20.06	1,20 m - ∞	310 : 1	4,5°	≤ 2 ms (T>850 °C)		
AF 4			PZ 20.05	0,20 m - ∞	55 : 1	27,0°			
PT 147 ...	zur Messung bei rußenden Flammen (z. B. in Kraftwerken oder Müllverbrennungsanlagen)								
AF 1	700 - 1700 °C 1292 - 3092 °F	0,8/1,05 µm	PZ 20.01	0,40 m - ∞	80 : 1	7,1°	≤ 10 ms (T>750 °C)	1 % vom Messwert	2 K

\*(bei ε = 1 und Ta = +23 °C)

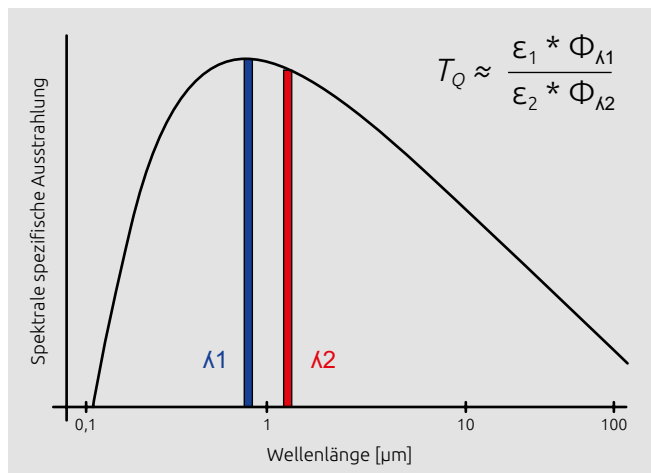


## Quotienten-Pyrometer

### CellaPort PT 140/CellaCast PT 180

Die Quotienten-Pyrometer CellaPort PT 140 und CellaCast PT 180 erfassen die Infrarotstrahlung des Messobjektes mittels einer Doppel-Fotodiode zeit- und ortsgleich bei zwei Wellenlängen. Aus dem Verhältnis der beiden Strahlungsintensitäten wird die Temperatur ermittelt.

Der Vorteil des Quotientenmessverfahrens besteht darin, dass selbst bei einer Schwächung der vom Sensor empfangenen Infrarotstrahlung um bis zu 90 % noch ein korrekter Messwert ermittelt werden kann.



Bei Sichtbehinderungen im Messfeld durch Dampf, Staub und Rauch reagiert das Quotienten-Pyrometer wesentlich unempfindlicher als ein Spektral-Pyrometer. Gleiches gilt, wenn die Optik des Pyrometers oder das Schauglas des Ofens verschmutzt ist oder sich die Sichtöffnung im Ofen zugesetzt hat. Durch die Quotientenbildung werden zudem Änderungen der Strahlungseigenschaft des Messobjektes kompensiert.

Ändert sich der Emissionsgrad des Messobjektes aufgrund der Oberflächenbeschaffenheit in Abhängigkeit der Temperatur oder werden verschiedene Produkte mit variierenden Strahlungseigenschaften auf einer Anlage produziert, hat dies bei einer wellenlängenneutralen Änderung keinen Einfluss auf die ermittelte Temperatur.

Das CellaPort PT 140 ermittelt parallel zur Quotiententemperatur unabhängig voneinander auch die beiden Spektraltemperaturen. Bei einer Online-Messung und Aufzeichnung der Temperaturen lassen sich damit aus der Analyse der drei Messwerte Rückschlüsse auf die Qualität des Messergebnisses und über das Abstrahlverhalten des Messobjektes ziehen. Die Information über die Strahlungseigenschaft des Messobjektes kann über das Display angezeigt werden.

Das CellaCast PT 180 dient zur Temperaturmessung von flüssigen Metallen in der Rinne von Hochöfen und Kupolöfen. Es ist mit einer CSD (Clean Surface Detection) Funktion ausgestattet. Dadurch ist das Gerät in der Lage, die korrekte Temperatur der oxid- und schlackefreien Schmelze zu erfassen.

Gerätespezifische technische Daten									
Typ	Messbereich	Spektralbereich	Objektiv	Fokusbereich	Distanzverhältnis	Sichtfeld	Einstellzeit t <sub>98</sub>	Messunsicherheit*	Reproduzierbarkeit
PT 140 ... zur Messung in der Stahl-, Keramik- oder Zementindustrie bei extremen Umgebungsbedingungen									
AF 20	500 - 1400 °C 932 - 2552 °F	0,95 / 1,05 µm	PZ 20.08	0,30 m - ∞	55 : 1	10,8°	≤ 10 ms (T > 650 °C)	1 % vom Messwert	2 K
AF 1	650 - 1700 °C 1202 - 3092 °F		PZ 20.01	0,40 m - ∞	80 : 1	7,1°			
AF 2			PZ 20.03	0,20 m - 0,40 m	75 : 1	7,0°			
AF 3			PZ 20.06	1,20 m - ∞	120 : 1	4,5°			
AF 4	750 - 2400 °C 1382 - 4532 °F		PZ 20.01	0,40 m - ∞	150 : 1	7,1°	≤ 10 ms (T > 950 °C)		
AF 5			PZ 20.03	0,20 m - 0,40 m	140 : 1	7,0°			
AF 6			PZ 20.06	1,20 m - ∞	240 : 1	4,5°			
AF 7			PZ 20.01	0,40 m - ∞	150 : 1	7,1°			
AF 8	850 - 3000 °C 1562 - 5432 °F		PZ 20.03	0,20 m - 0,40 m	140 : 1	7,0°	≤ 10 ms (T > 1050 °C)		
AF 9		PZ 20.06	1,20 m - ∞	240 : 1	4,5°				
PT 180 ... zur Messung von flüssigen Metallen									
AF 4	750 - 2400 °C 1382 - 4532 °F	0,95 / 1,05 µm	PZ 20.01	0,40 m - ∞	150 : 1	7,1°	≤ 10 ms (T > 950 °C)	1 % vom Messwert	2 K
AF 6			PZ 20.06	1,20 m - ∞	240 : 1	4,5°			

\*(bei ε = 1 und T<sub>a</sub> = +23 °C)

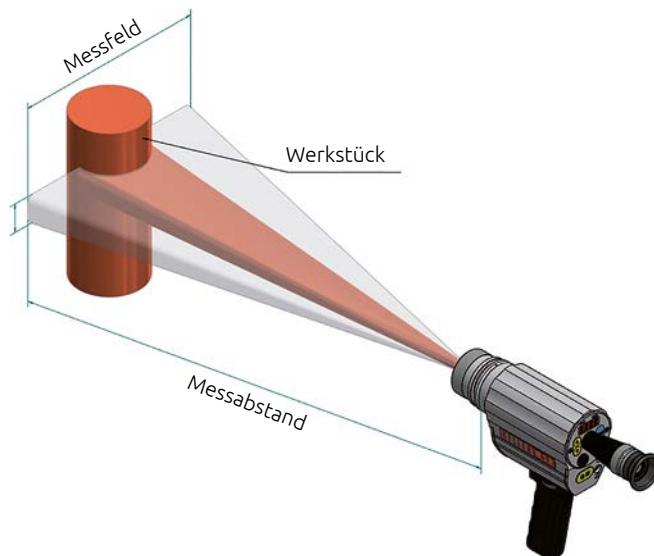
Quotienten-Pyrometer mit rechteckigem Messfeld

CellaPort PT 143

Das CellaWire PT 143 besitzt ein rechteckiges Messfeld. Innerhalb des Messfeldes kann sich das Messobjekt frei bewegen.

Damit ist es möglich, die Temperatur von sich bewegenden Objekten wie schwingenden Drähten sicher zu erfassen. Auch ist das rechteckige Messfeld vorteilhafter, wenn die Position des Objektes (zum Beispiel Knüppel oder Metallstangen) auf dem Rollgang variiert.

Auch bei sehr kleinen Objekten wie Glühdrähten ist die Ausrichtung eines mobilen Gerätes mit rechteckigem Messfeld wesentlich einfacher als mit einem runden Messfeld.



CellaPort mit rechteckigem Messfeld

Gerätespezifische technische Daten											
Typ	Messbereich	Spektralbereich	Objektiv	Fokusbereich	Distanzverhältnis	Sichtfeld	Einstellzeit $t_{98}$	Messunsicherheit*	Reproduzierbarkeit		
PT 143 ...	zur Messung in der Stahl-, Keramik- oder Zementindustrie bei extremen Umgebungsbedingungen										
AF 20	600 - 1400 °C 1112 - 2552 °F	0,95 / 1,05 µm	PZ 20.08	0,30 m - ∞	$D_v = 150 : 1$ $D_h = 30 : 1$	10,8°	≤ 10 ms (T > 750 °C)	1,5 % vom Messwert	3 K		
AF 1	650 - 1700 °C 1202 - 3092 °F		PZ 20.01	0,40 m - ∞	$D_v = 230 : 1$ $D_h = 45 : 1$	7,1°	≤ 10 ms (T > 750 °C)				
AF 2			PZ 20.03	0,20 m - 0,40 m	$D_v = 215 : 1$ $D_h = 40 : 1$	7,0°					
AF 3			PZ 20.06	1,20 m - ∞	$D_v = 375 : 1$ $D_h = 75 : 1$	4,5°					
AF 10			PZ 20.05	0,20 m - ∞	$D_v = 55 : 1$ $D_h = 10 : 1$	27,0°					
AF 13			PZ 20.08	0,30 m - ∞	$D_v = 150 : 1$ $D_h = 30 : 1$	10,8°					
AF 4			750 - 2400 °C 1382 - 4532 °F	PZ 20.01	0,40 m - ∞	$D_v = 350 : 1$ $D_h = 50 : 1$				7,1°	≤ 10 ms (T > 950 °C)
AF 5				PZ 20.03	0,20 m - 0,40 m	$D_v = 330 : 1$ $D_h = 45 : 1$				7,0°	
AF 6				PZ 20.06	1,20 m - ∞	$D_v = 580 : 1$ $D_h = 85 : 1$				4,5°	
AF 11				PZ 20.05	0,20 m - ∞	$D_v = 85 : 1$ $D_h = 11 : 1$				27,0°	
AF 14				PZ 20.08	0,30 m - ∞	$D_v = 230 : 1$ $D_h = 34 : 1$				10,8°	

\*(bei  $\epsilon = 1$  und  $T_a = +23$  °C)

## Quotienten-Pyrometer zur Messung von flüssigen Metallen

### CellaCast PT 183

Das CellaCast PT 183 wurde speziell für die mobile Temperaturmessung von flüssigen Metallen entwickelt. Es wird eingesetzt, um die Temperatur am Gießautomaten beim Stopfen oder Pfannenguss unmittelbar beim Befüllen der Formen zu kontrollieren. Dabei kommt erschwerend hinzu, dass sich die Position des Gießstrahls abhängig vom Auslauf oder vom Kippwinkel der Pfanne ändern kann.

Die Besonderheit des CellaCast PT 183 ist das rechteckige Messfeld. Solange sich der Gießstrahl innerhalb des Messfelds befindet, wird ein sicherer Messwert ermittelt.

Des Weiteren lässt sich mit dem Pyrometer die Temperatur beim Umfüllen des Metalls vom Schmelz- oder Warmhalteofen in die Transport- oder Gießpfanne bestimmen.



### Messung flüssiger Metalle

Die Problematik der optischen Temperaturmessung von flüssigem Metall liegt darin, dass sich auf der Oberfläche sehr schnell Oxide und Schlacke bilden. Diese verändern die Strahlungseigenschaften erheblich. Für eine korrekte Messung ist es zwingend erforderlich, dass das Pyrometer wenigstens kurzzeitig die saubere Schmelze sieht. Dazu verfügt das PT 183 über eine CSD-Funktion (Clean Surface Detection), um die Infrarotstrahlung an den schlacke- und oxidfreien Stellen herauszufiltern.

Mit einem Pyrometer ist es möglich, die Temperaturen im entscheidenden Moment, d.h. unmittelbar beim Abgießen in die Form, zu kontrollieren. So lässt sich die Temperatur jedes einzelnen Werkstückes prüfen.

Eine Tauchmesslanze kann lediglich zur Messung im Ofen oder an der Gießpfanne, jedoch nicht während des eigentlichen Gießvorganges, eingesetzt werden. Eine Kontrolle der Temperatur der einzelnen Werkstücke ist damit nicht möglich.

Ein weiterer Nachteil der Tauchtemperaturmessung ist, dass die Messgenauigkeit vom Bediener, sprich von der Messposition im Ofen und der Eintauchtiefe, abhängig ist.

Da das Pyrometer berührungslos und ohne Verschleißteile arbeitet, entstehen im Unterschied zur Tauchmessung keine laufenden Verbrauchskosten für die Messsonden.

Gerätespezifische technische Daten									
Typ	Messbereich	Spektralbereich	Objektiv	Fokusbereich	Distanzverhältnis	Sichtfeld	Einstellzeit $t_{98}$	Messunsicherheit*	Reproduzierbarkeit
PT 183 ...	zur Messung von flüssigen Metallen								
AF 1	650 - 1700 °C 1202 - 3092 °F	0,95 / 1,05 $\mu$ m	PZ 20.01	0,40 m - $\infty$	$D_v = 230 : 1$ $D_h = 45 : 1$	7,1°	$\leq 10$ ms ( $T > 750$ °C)	1,5 % vom Messwert	3 K
AF 3			PZ 20.06	1,20 m - $\infty$	$D_v = 375 : 1$ $D_h = 75 : 1$	4,5°			
AF 13			PZ 20.08	0,30 m - $\infty$	$D_v = 150 : 1$ $D_h = 30 : 1$	10,8°			

\*(bei  $\epsilon = 1$  und  $T_a = +23$  °C)

Breite des Messfeldes														
Typ		Messstand [m]												
		0,3	0,4	1	1,2	2	3	4	5	6	7	8	9	10
PT 183 AF 1	Breite des Messfeldes [mm]	9	22	27	44	67	89	111	133	156	178	200	222	
PT 183 AF 3		13	27	40	53	67	80	98	107	120	147			
PT 183 AF 13		10	13	33	40	66	100	133	166	200	233	266	300	330

## Vorsatzlinsen

Zur Messung sehr kleiner Objekte ab  $\varnothing$  0,3 mm kann zusätzlich eine Linse vor das Objektiv geschraubt werden, um die Fokussdistanz zu verkürzen.

Durch die Kombination der verschiedenen Gerätetypen mit den 4 Vorsatzlinsen ergeben sich zahlreiche zusätzliche optische Abbildungsvarianten.



Pyrometer	Vorsatzlinse							
	PZ 20/O-50		PZ 20/O-63		PZ 20/O-75		PZ 20/O-120	
Typ	Messabstand [mm]	Messfleck $\varnothing$ in mm	Messabstand [mm]	Messfleck $\varnothing$ in mm	Messabstand [mm]	Messfleck $\varnothing$ in mm	Messabstand [mm]	Messfleck $\varnothing$ in mm
PT 120 AF 1 / 5 PT 129 AF 1 PT 130 AF 1 PT 135 AF 1 PT 140 AF 4	36 - 41	0,35 - 0,45	45 - 54	0,40 - 0,60	52 - 63	0,45 - 0,70	84 - 112	0,70 - 1,10
PT 120 AF 2 / 6 PT 129 AF 2 PT 130 AF 2 PT 135 AF 2 PT 140 AF 5	31 - 36	0,30 - 0,40	38 - 45	0,35 - 0,50	43 - 52	0,40 - 0,60	66 - 84	0,55 - 0,90
PT 120 AF 3 / 7 PT 129 AF 3 PT 130 AF 3 PT 135 AF 6 PT 140 AF	41	0,30					101 - 112	0,55 - 0,67
PT 128 AF 10	34 - 41	1,28 - 1,75						
PT 129 AF 10	34 - 41	1,28 - 1,75						
PT 129 AF 21 / 22			45 - 54	1,05 - 1,5	52 - 63	1,2 - 1,75		
PT 129 AF 23							101 - 112	1,43 - 1,75
PT 40 AF 1	36 - 41	0,65 - 0,90	45 - 54	0,80 - 1,10	52 - 63	0,90 - 1,40	84 - 112	1,30 - 2,10
PT 40 AF 2	31 - 36	0,60 - 0,80	38 - 45	0,70 - 1,00	43 - 52	0,80 - 1,10	66 - 84	1,10 - 1,70
PT 40 AF 3	41	0,55					101 - 112	1,10 - 1,40

## Vorsatzlinsen

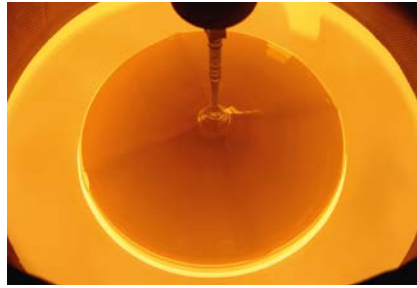
Pyrometer		Vorsatzlinse							
Typ		PZ 20/O-50		PZ 20/O-63		PZ 20/O-75		PZ 20/O-120	
		Messab- stand [mm]	Messfleck Ø in mm	Messab- stand [mm]	Messfleck Ø in mm	Messab- stand [mm]	Messfleck Ø in mm	Messab- stand [mm]	Messfleck Ø in mm
PT 143 AF 1	h	36 - 41	1,2 - 1,6	45 - 54	1,4 - 2	52 - 63	1,6 - 2,4	84 - 112	2,4 - 3,8
	v		0,2 - 0,3		0,3 - 0,4		0,5		0,5 - 0,8
PT 143 AF 2	h	31 - 36	1,1 - 1,4	38 - 45	1,3 - 1,7	43 - 52	1,4 - 2	66 - 84	2 - 2,9
	v		0,2 - 0,3		0,3		0,3 - 0,4		0,6
PT 143 AF 3	h	41	1					101 - 112	1,9 - 2,4
	v		0,2						0,4 - 0,5
PT 143 AF 13	h	34 - 41	1,7 - 2,4					77 - 112	3,5 - 5,7
	v		0,3 - 0,5						0,7 - 1,1
PT 143 AF 4	h	35 - 41	1,0 - 1,4	45 - 54	1,3 - 1,8	52 - 63	1,4 - 2,1	84 - 112	2,1 - 3,4
	v		0,2		0,2 - 0,3		0,3 - 0,4		0,4 - 0,6
PT 143 AF 5	h	31 - 35	0,9 - 1,2	38 - 45	1,1 - 1,5	43 - 52	1,3 - 1,8	66 - 84	1,8 - 2,6
	v		0,2		0,2 - 0,3		0,2 - 0,3		0,4
PT 143 AF 6	h	41	0,9					101 - 112	1,7 - 2,1
	v		0,1						0,3
PT 143 AF 14	h	34 - 41	1,5 - 2,1					77 - 112	3,1 - 5
	v		0,3						0,5 - 0,8



Anwendungsbereiche



Asphalt- / Betonmischanlage



Kristallzüchtung



Kokerei



Drahtproduktion



Glühwendel / Metallbänder



Gießrinne



Verbrennungsanlage



Walzwerk



Hochofen / Winderhitzer



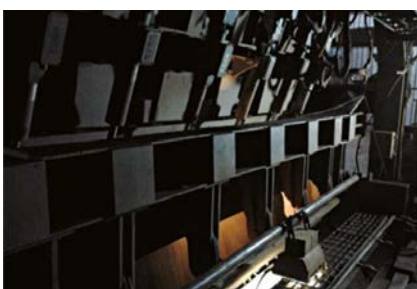
Kraftwerk



Stranggussanlage



Drehrohrfurnen



Sinteranlage



Glasindustrie



Induktionserwärmung

## weiteres Lieferprogramm



### CellaTemp® PA

Pyrometer mit fokussierbaren Wechselobjektiven und wahlweise mit Durchblick-Visier, Laser-Pilotlicht oder Farb-Videokamera.



### CellaTemp PA-LWL

Versatile fiber optics pyrometers with focusable head and laser spotlight.



### Serie CellaTemp PK(L)

Kompaktes Infrarot-Thermometer, besonders geeignet für beengte Produktionsanlagen, optional mit LED-Pilotlicht.



### CellaTemp PKF

Kompaktes Infrarot-Thermometer mit Lichtleiter und optischem Messkopf.



### Serie CellaTemp® PZ

Pyrometer mit Profibus-Schnittstelle, fokussierbaren Wechselobjektiven und wahlweise mit Durchblick-Visier oder Laser-Pilotlicht.



### CellaTemp® PZ-LWL

Pyrometer mit Profibus-Schnittstelle, Lichtleiter, fokussierbaren Messköpfen und Laser-Pilotlicht.



### Mikro PV

Farbabgleich-Pyrometer zur sehr präzisen Temperaturmessung.



### Serie CellaSwitch

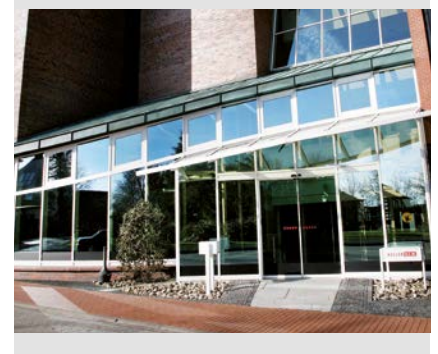
Kompakter Infrarot-Temperaturschalter mit 7-Segmentanzeige und Taster zur Parametrierung.

Seit 1967 entwickelt und produziert der Geschäftsbereich Infrared Thermometer Solutions (ITS) der KELLER HCW GmbH Präzisionsmessgeräte und Systemlösungen zur berührungslosen Temperaturmessung. Dank der permanenten Weiterentwicklung ist KELLER ITS heute einer der führenden Anbieter für Infrarot-Thermometer und Pyrometer weltweit.

Mit dem sehr umfangreichen Produktionsprogramm von über 250 Gerätevarianten und Systemen bietet KELLER ITS Lösungen für alle Standardanwendungen und eine Vielzahl von speziellen Messaufgaben.

Ein entscheidendes Augenmerk bei der Entwicklung und Produktion der Geräte wird gemäß der KELLER-Philosophie auf eine hohe Messgenauigkeit und Zuverlässigkeit gelegt. So gibt KELLER auf deren Erzeugnisse eine Gewährleistungsfrist von 5 Jahren.

Ein weltweites Netz an Vertriebspartnern und Servicestützpunkten sorgt für eine kompetente und persönliche Beratung vor Ort.



# KELLER

Creating Solutions

infrared  
temperature  
solutions

## ITS



- Hauptsitz
- Vertrieb und Service-Center
- Vertrieb im Ausland



Keller HCW GmbH  
Infrared Temperature Solutions (ITS)  
Carl-Keller-Straße 2-10  
49479 Ibbenbüren-Laggenbeck  
Germany

[www.keller.de/its](http://www.keller.de/its)  
Tel. +49 (0) 5451 850  
Fax +49 (0) 5451 85412  
[its@keller.de](mailto:its@keller.de)

### Vertrieb und Service-Center

**Frankreich**  
[www.keller.de/its](http://www.keller.de/its)  
Tel. +33 (0) 951 453050  
[its@keller.de](mailto:its@keller.de)

**Italien**  
[www.giga-tech.it](http://www.giga-tech.it)  
Tel. +39 (0) 296489130  
[contatti@giga-tech.it](mailto:contatti@giga-tech.it)

**Spanien**  
[www.umi.es](http://www.umi.es)  
Tel. +34 94 446 62 50  
[comercial@umi.es](mailto:comercial@umi.es)

**China**  
[www.keller-its.cn](http://www.keller-its.cn)  
Tel. +86 (0) 10 828 679-20  
[keller@germantech.com.cn](mailto:keller@germantech.com.cn)

**Indien**  
[www.keller-itsindia.com](http://www.keller-itsindia.com)  
Tel. +91 (0) 98841 11025  
[info@keller-itsindia.com](mailto:info@keller-itsindia.com)

**Korea**  
[www.ultratec.co.kr](http://www.ultratec.co.kr)  
Tel. +82 (0) 70 8282 5979  
[ellen@ultratec.co.kr](mailto:ellen@ultratec.co.kr)

